

Electraspecificaties voor Trotter

De Trotter is voorzien van interne verlichting. Dit houdt in dat beide zijdes van de Trotter van binnenuit worden verlicht door TL-buizen. De hoogte van de wattage is afhankelijk van het model Trotter.

Trotter Large 520 Watt
Trotter Medium 232 Watt
Trotter Small 232 Watt

Stroomvoorziening

Iedere Trotter kan worden aangesloten op het lichtnet (230 Volt, 50Hz).

Stekker

Alle Trotters zijn voorzien van een campingstekker, CEE plug (blue, 230 Volt).

Snoeren

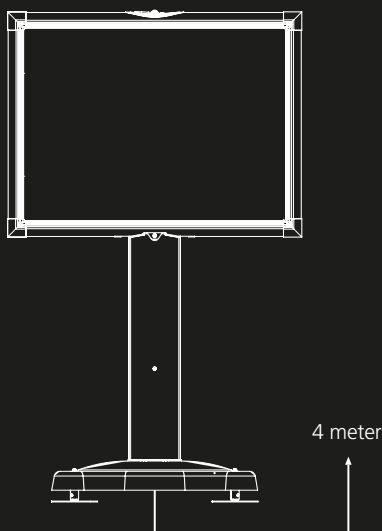
Snoeren kunnen aan twee kanten van de Trotter gemonteerd worden:

- Optie 1: het snoer komt van onder de voet en heeft een lengte van 4 meter (zie afbeelding).
- Optie 2: het snoer komt uit de bovenkant van de kap en heeft een lengte van 8 meter (zie afbeelding).

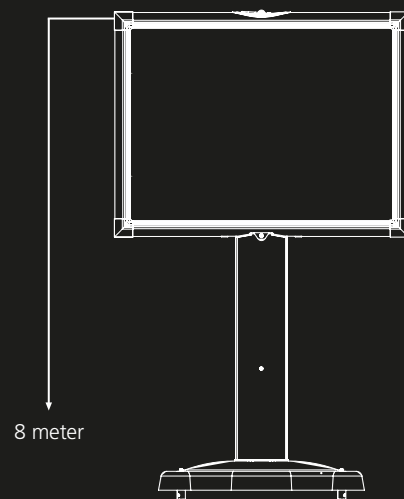
Aansluiting

De opdrachtgever is zelf verantwoordelijk voor de aansluiting van de Trotter op het lichtnet en dient de daarvoor geldende normen en eisen in acht te nemen.

Optie 1:



Optie 2:



Electrical specifications Trotter

The Trotter has internal lighting. This means that both sides of the Trotter can be illuminated from within by fluorescent tubes. The required wattage depends on the model of the Trotter.

Trotter Large 520 Watt
Trotter Medium 232 Watt
Trotter Small 232 Watt

Power supply

Each Trotter can be plugged into the mains. (230 Volt, 50Hz).

Connector

All Trotters have a camping plug, CEE (blue, 230 Volt).

Cables

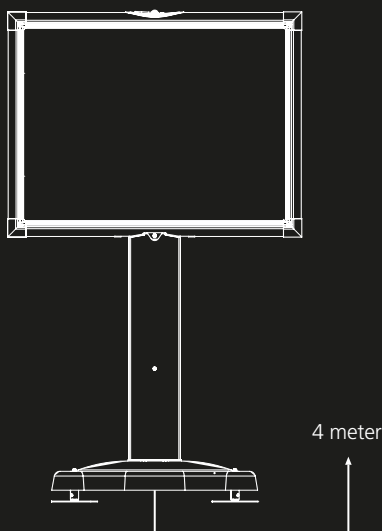
Cables can be attached to both sides of the Trotter:

- Option 1: the cable exits from the below the foot and has a length of 4 metres (see illustration).
- Option 2: the cable exits from the top of the cover and has a length of 8 metres (see illustration).

Connection

The client is responsible for connecting the Trotter to the mains and must do so in compliance with all applicable standards and requirements.

Optie 1:



Optie 2:

